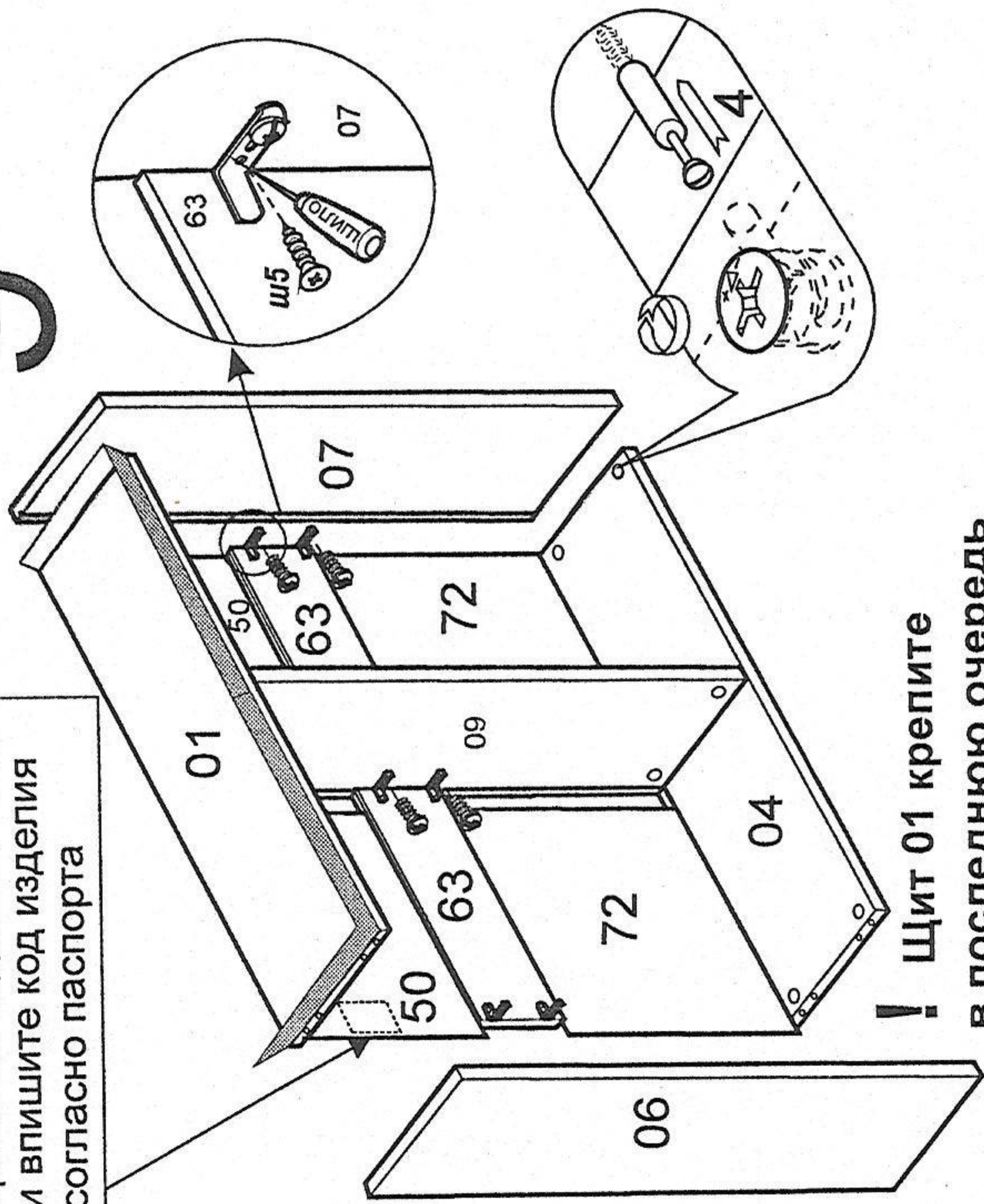


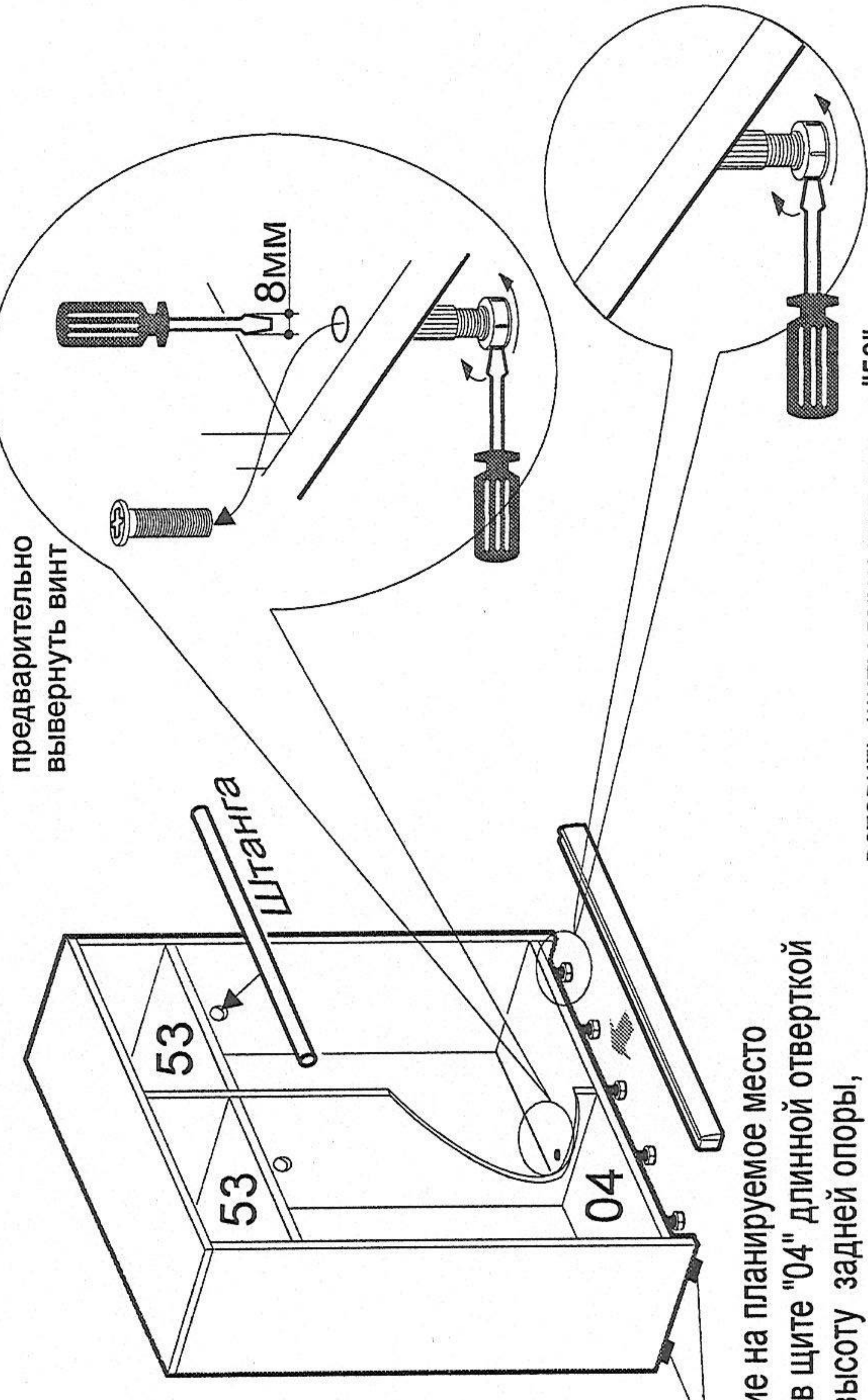
9

Наклейте маркировочный ярлык на заднюю стенку и впишите код изделия согласно паспорта



! Щит 01 крепите в последнюю очередь

10



Наконечник Н-5

- поставить изделие на планируемое место
- через отверстия в щите "04" длинной отверткой отрегулировать высоту задней опоры, предварительно вывернув винт.
- отрегулировать высоту передних опор.

Регулировкой необходимо добится плотного контакта всех опор с полом.
ВНИМАНИЕ! Не допускается подъем наконечника Н-5 над поверхностью пола.

- вставить щиты горизонтальные "53"
- полки "71"
- штанги
- прижать царгу "18", контролируя попадание клипс на опоры

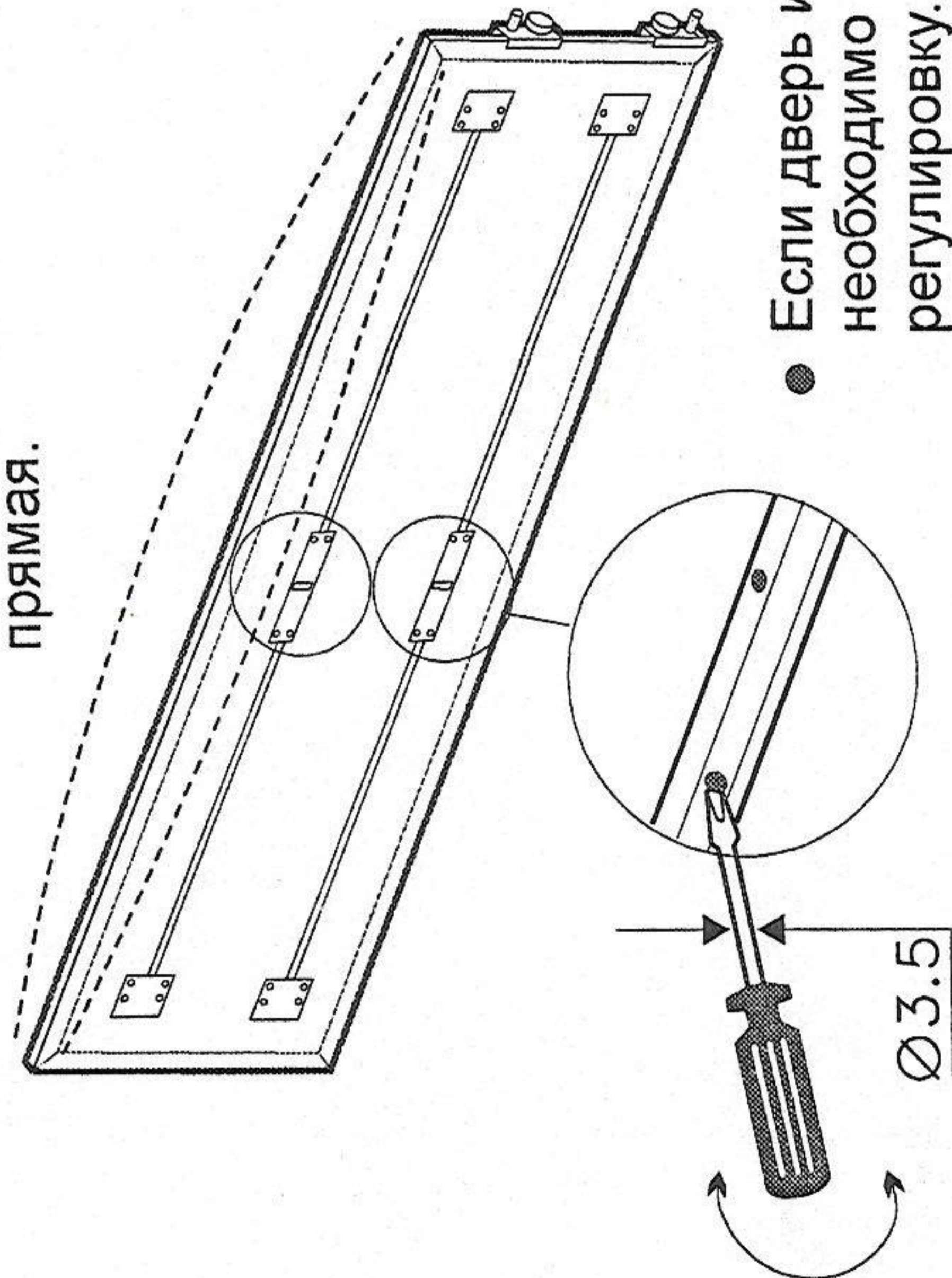
предварительно вывернуть винт

Штанга

11

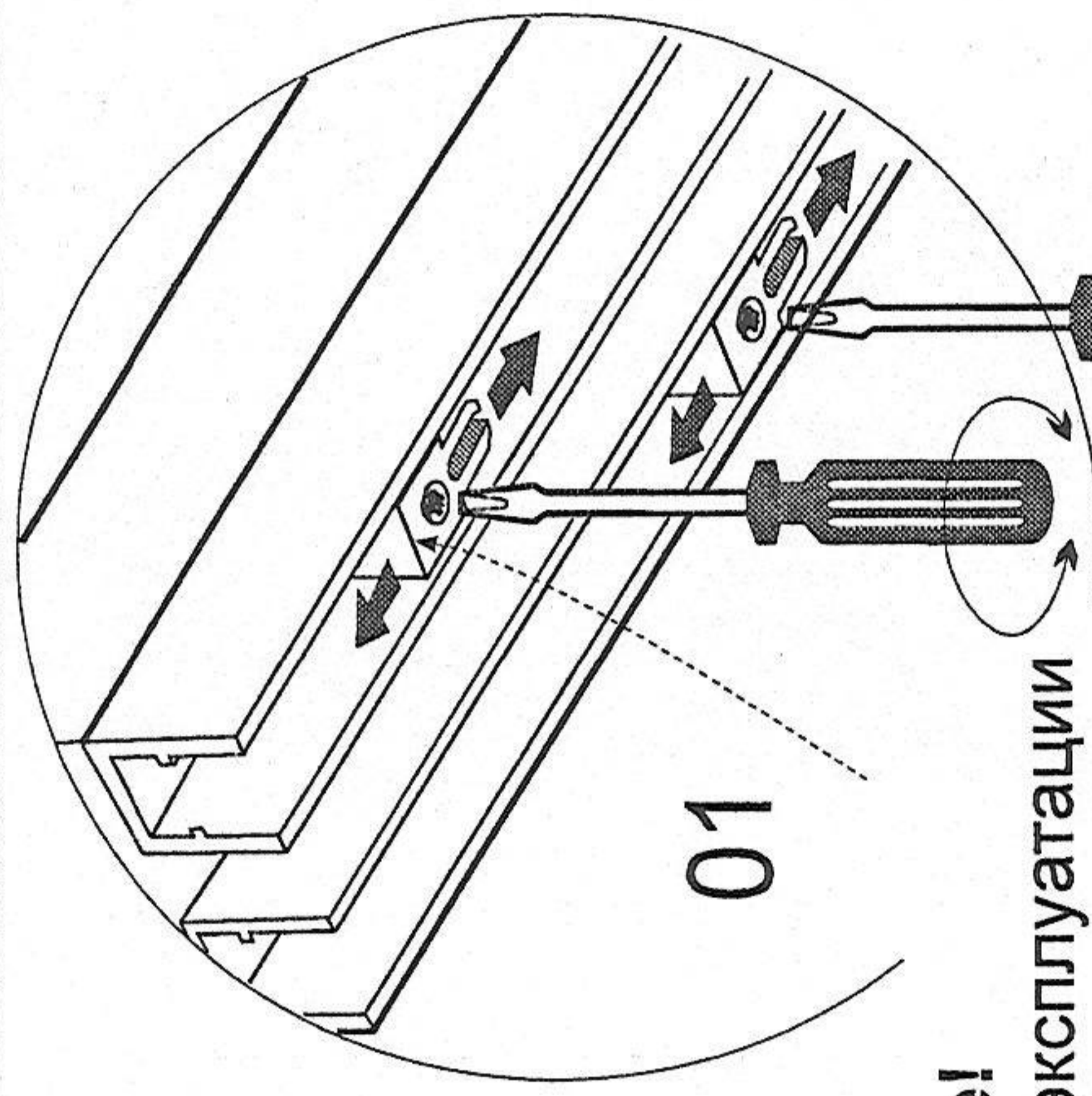
ВНИМАНИЕ!

- Перед навеской двери убедитесь, что дверь прямая.



- Если дверь изогнута необходимо произвести регулировку.

12



Внимание!

Если при эксплуатации двери ударяются о бока шкафа или не доходят с большим зазором, положение фиксаторов необходимо подкорректировать

- 1-ослабить винт
- 2-сдвинуть фиксатор
- 3-завернуть винт

Вставляем верхний ролик в профиль ходовой после этого устанавливаем нижний ролик на направляющую.

